

DKV Mobility Pedestal

Produktdatenblatt

Mit den Keba Pedestals positionieren Sie Ihre Keba Boxen auf elegante Art an einem beliebigen Ort. Die Pedestals eignen sich für die KEBA P30 – jeweils mit und ohne angeschlagenes Kabel.

Highlights

- » Elegante Ladesäule für ein oder zwei Boxen mit Stecker oder Kabel
- » Paralleles Laden (Dual/Triangle) von 2 Elektrofahrzeugen mit bis zu 22 kW
- » ausreichend Platz für ihr Kundendesign auf der Ladesäule

Allgemeine technische Daten

	Single/Double	Triangle
Höhe	1.323 mm	1.326 mm
Breite (oben/unten)	261,4 mm/425 mm	367 mm/425 mm
Tiefe (oben/unten)	80 mm/200 mm	189,25 mm/295 mm
Gewicht	15 kg	19,2 kg

Produkte



Pedestal
Single



Pedestal
Double



Pedestal
Triangle

DKV Mobility Pedestal

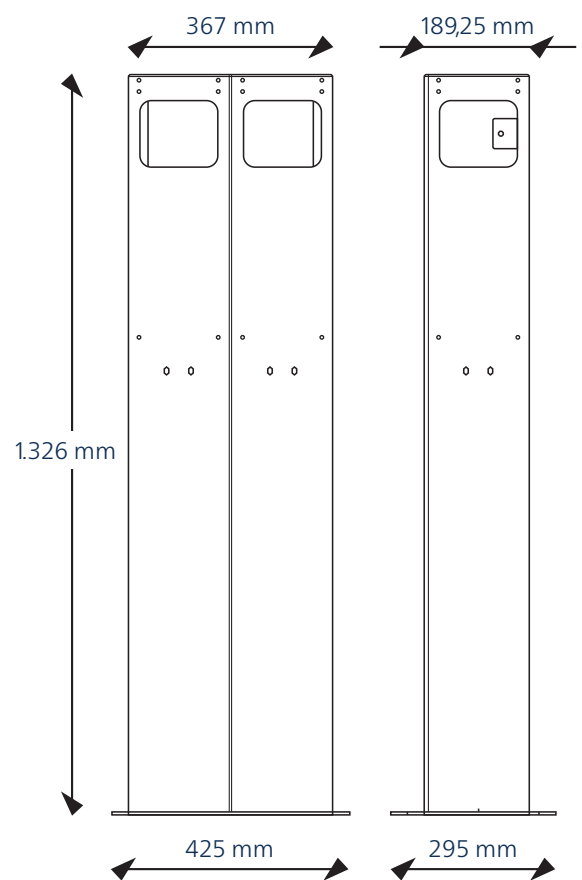
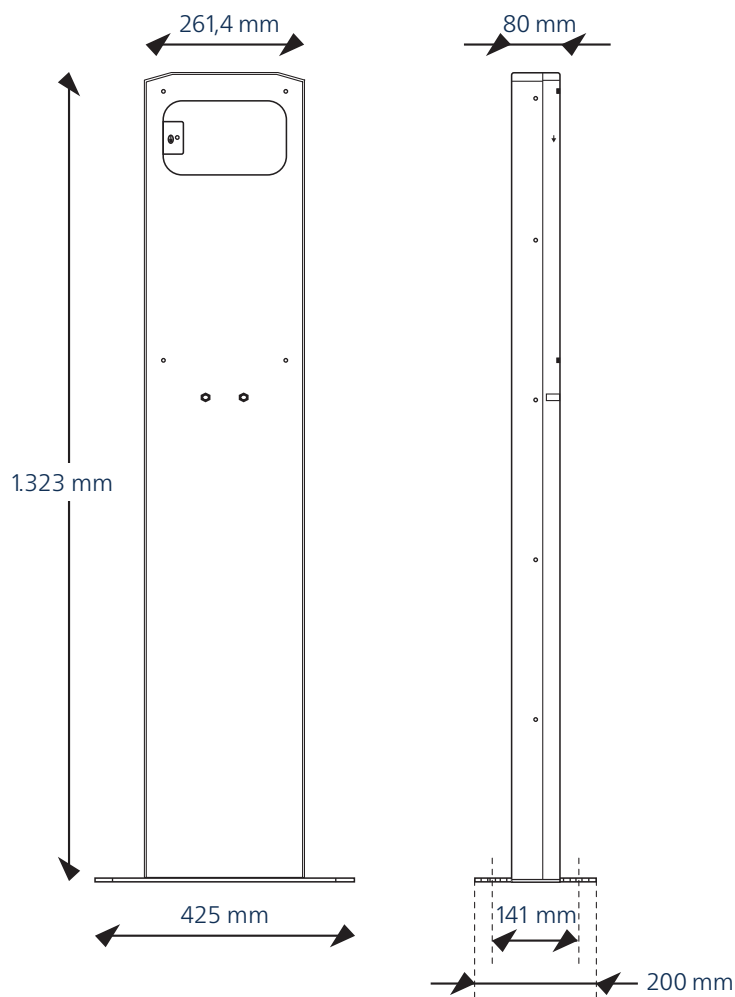
Produktdatenblatt

Technische Daten

Technische Zeichnung

Single/Double

Triangle



Maßangaben oben

