

# DKV Mobility Socle

## Fiche technique du produit

Les socles KEBA vous permettent de disposer avec élégance vos bornes de recharge KEBA à l'endroit de votre choix. Les socles fournis sont idéalement conçus pour les bornes KEBA P30.

### Les points forts

- > Fabrication de haute qualité en aluminium pour une ou deux bornes de recharge (simple et double) en gris anthracite
- > Hauteur de fonctionnement accessible des bornes de recharge
- > Forme triangulaire pour un accès facile aux places de parking en acier inoxydable pour deux bornes de recharge (Triangle) en acier inoxydable, argent
- > Charge parallèle de 2 véhicules électriques jusqu'à 22 kW

### Spécifications techniques générales

	Simple/Double	Triangle
Hauteur	1.168 mm	1.326 mm
Largeur (haut/bas)	296 mm/ 425 mm	367 mm/ 425 mm
Profondeur (haut/bas)	100 mm/ 200 mm	189,25 mm/ 295 mm
Poids	9,2 kg	19,2 kg
Couleur	gris anthracite	acier inoxydable, argent

### Produits

Nouveau socle simple et double en aluminium et gris anthracite



# DKV Mobility Socle

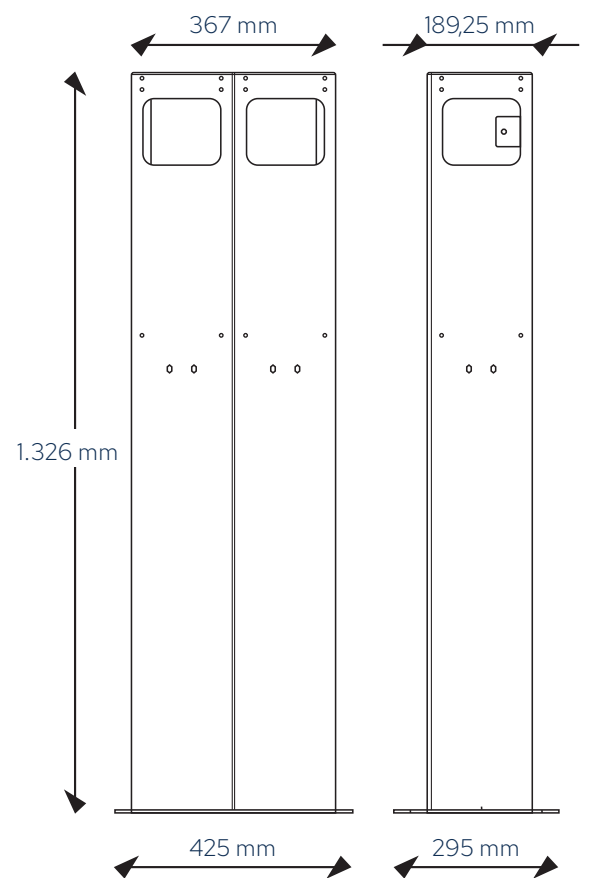
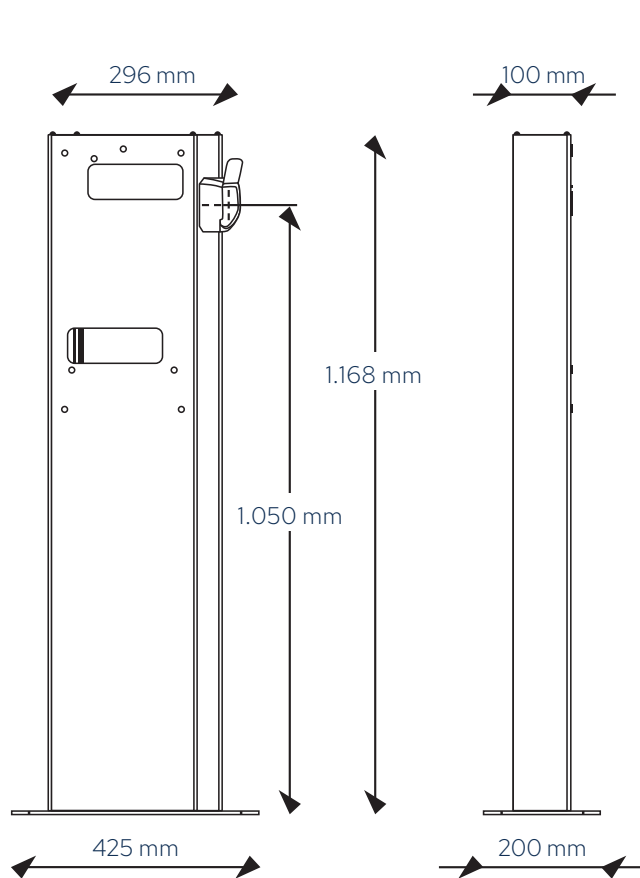
## Fiche technique du produit

### Spécifications techniques

Dessin technique

Simple / Double

Triangle



Dimensions vue de haut

